

# Zigmund & Shtain

Уважаемый покупатель!

Благодарим Вас за выбор бытовой техники компании **Zigmund & Shtain** и приобретение электрического тостера **Küchen-Meister ST-85/ST-86** (далее тостер). Надеемся, что наша продукция будет радовать Вас и в будущем Вы также отдадите предпочтение изделиям нашей компании.

Приятного использования!



## КОМПЛЕКТ ПОСТАВКИ

- 1 Тостер ..... 1 шт.
- 2 Съемная решетка для разогрева выпечки (для модели ST-86) ..... 1 шт.
- 3 Руководство по эксплуатации ..... 1 шт.
- 4 Гарантийный талон ..... 1 шт.

- **При покупке проверьте соответствие номера устройства с номером, указанным в гарантийном талоне.**  
Убедитесь в наличии даты продажи, штампа торгующей организации и разборчивой подписи (или штампа) продавца в гарантийном талоне. Помните, что при утере гарантийного талона Вы лишаетесь права на гарантийный ремонт.
- **Срок гарантии на данное изделие составляет 12 месяцев с момента продажи его потребителю.**  
Производитель не несет ответственность за повреждения, вызванные несоблюдением правил эксплуатации и требований по технике безопасности, изложенных в данной инструкции.
- **Срок службы прибора составляет 3 года с даты приобретения,** при условии, что изделие используется в строгом соответствии с настоящим руководством по эксплуатации. В течение этого срока эксплуатация устройства не представляет опасности для жизни, здоровья и имущества владельца, а также для окружающей среды. Возможность его дальнейшей безопасной эксплуатации определяется сотрудниками сервисной службы по обращению владельца.

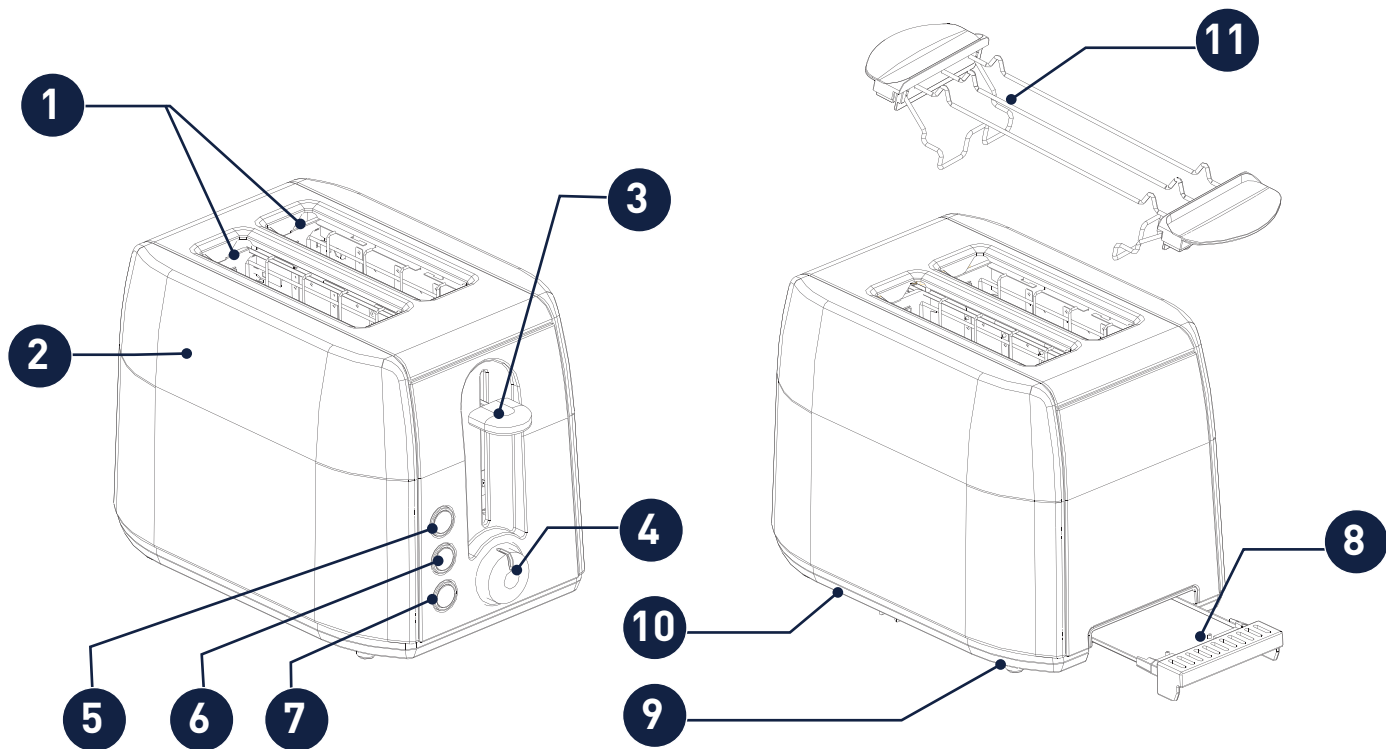
## МЕРЫ ПРЕДОСТОРОЖНОСТИ

- Перед началом эксплуатации внимательно ознакомьтесь с руководством - в нем содержится важная информация по правильному и безопасному использованию прибора, а также рекомендации по уходу за ним.
- Прибор предназначен для использования только внутри помещений. Данный прибор может использоваться только в бытовых условиях и не предназначен для использования в коммерческих и промышленных целях.
- Используйте прибор только по назначению и в соответствии с условиями эксплуатации. Использование прибора в целях, не указанных в руководстве пользователя, является нарушением правил эксплуатации прибора.
- Во избежание возникновения пожара, не используйте тостер вблизи легковоспламеняющихся веществ, а также рядом с газовой плитой или открытым огнем и другими источниками тепла.
- Используйте тостер только с установленным съемным поддоном для сбора крошек. После каждого использования обязательно извлекайте поддон и тщательно очищайте его.
- Перед подключением тостера к электросети или отключением от нее рычаг загрузки тостов должен находиться в верхнем положении.
- Не включайте прибор в электросеть, напряжение которой выходит за пределы, указанные в технических характеристиках.
- Прибор во время работы должен находиться на ровной устойчивой поверхности.
- Не помещайте большие куски хлебобулочных изделий, фольгу, кухонные принадлежности в тостер, так как это может вызвать короткое замыкание или привести к возгоранию.
- Не оставляйте работающее устройство без присмотра.
- Не прикасайтесь к нагреваемой поверхности во время работы и после использования до ее полного остывания.
- Во избежание короткого замыкания и поражения электрическим током, не прикасайтесь к проводу или розетке мокрыми руками.

## МЕРЫ ПРЕДОСТОРОЖНОСТИ

- Следите за тем, чтобы корпус прибора и его внутренняя поверхность были всегда сухими и чистыми. Несоблюдение этого требования может привести к повреждению устройства.
- Для корректной работы прибора не перегибайте сильно шнур, избегайте его изломов или повреждений об острые края.
- При обнаружении дефектов корпуса или сетевого шнура немедленно прекратите работу. Не производите ремонт самостоятельно – обратитесь в авторизованный сервисный центр.
- Не допускается самостоятельное использование прибора людьми (в т.ч. детьми) с недостатком опыта и знаний, а также лицами с ограниченными возможностями, пониженным восприятием органами чувств, психическими отклонениями. Не оставляйте вышеуказанных лиц рядом с прибором во время его работы, за исключением случаев, когда за такими лицами осуществляется надзор или проводится подробное инструктирование относительно использования данного прибора лицом, отвечающим за их безопасность.
- Извлекайте хлеб из тостера, только когда он выключен, а рычаг находится в верхнем положении.
- Вынимайте вилку шнура питания из розетки при выключении прибора на длительное время. Вынимая вилку, придерживайте розетку. Не тяните за сетевой шнур.
- Во избежание повреждения устройства, убедитесь, что после приготовления весь хлеб извлечен без остатка.
- Во избежание ухудшения качества приготовления и повреждения прибора, регулярно очищайте внутреннюю поверхность тостера от загрязнений и остатков пищи. Прежде чем начать очистку тостера, достаньте вилку шнура питания из розетки и убедитесь, что он достаточно остыл.
- Не допускайте попадания посторонних предметов и влаги внутрь корпуса.
- Не погружайте тостер в воду или другие жидкости. Не мойте его в посудомоечной машине или под проточной водой.
- Для очистки корпуса используйте мягкую ткань и при необходимости нейтральные чистящие средства. Нельзя применять такие растворители как бензин, спирт, амилацетат и пр.

## ОБЩИЙ ВИД



1. Отсеки для загрузки хлеба
2. Корпус
3. Рычаг для запуска
4. Регулятор температуры для выбора степени поджаривания (1-7)
5. Кнопка подогрева с LED-индикатором
6. Кнопка размораживания с LED-индикатором
7. Кнопка отмены и автоматического выброса тостов с LED-индикатором
8. Съёмный поддон для крошек
9. Прорезиненные ножки
10. Отсек для хранения сетевого шнура
11. Съёмная решетка для разогрева выпечки (для ST-86)

## ПОДГОТОВКА К РАБОТЕ

- Извлеките прибор из коробки. Удалите упаковочные материалы и рекламные наклейки. Внимательно осмотрите устройство на предмет возможных дефектов, сколов и других повреждений корпуса и аксессуаров. Использование тостера с любыми повреждениями или неисправностями запрещено.
- После хранения тостера в холодном помещении или перевозки в зимних условиях перед началом использования дайте прибору прогреться при комнатной температуре в течение 2–3 часов в распакованном виде.
- Перед первым использованием детали тостера, соприкасающиеся во время работы с продуктами, необходимо тщательно протереть слегка влажной тряпкой, затем хорошо просушить.
- При первом использовании нагрейте тостер на максимальной степени поджаривания **7** без хлеба. После чего немедленно отключите его.
- При первом запуске устройства может появиться характерный запах от выгорания веществ, оставшихся после изготовления прибора. Как правило, запах исчезает спустя некоторое время после начала использования.
- Дайте остыть тостеру. Теперь он готов к дальнейшей эксплуатации, и вы можете поджарить в нем первый кусочек хлеба. Желаем успехов в кулинарном творчестве! Готовьте вкусно, быстро и с удовольствием!



### ПОДЖАРИВАНИЕ ТОСТОВ

- Установите тостер на ровную устойчивую поверхность. Подключите прибор к электросети.
- Регулятором температуры установите желаемую степень поджаривания тостов от **1** до **7**:
  - 1-2** - легкое поджаривание
  - 3-5** - среднее поджаривание
  - 6-7** - сильное поджаривание

### ПРИМЕЧАНИЕ

**При первом включении выбирайте среднюю степень поджаривания 4. При повторной загрузке тостов регулируйте степень поджаривания, в зависимости от вида и качества используемого хлеба.**

- Поместите ломтики хлеба в загрузочные отсеки.
- Надавите на рычаг для запуска вниз до упора. Зафиксируйте его в этом положении. Начнется процесс приготовления тостов.

### ПРИМЕЧАНИЕ

**Рычаг фиксируется в нижнем положении только при включении тостера в сеть.**

- По достижении установленной степени поджаривания, рычаг тостера автоматически переместится вверх, тосты поднимутся и прибор завершит работу.
- Конструкция тостера позволяет наблюдать за состоянием тостов во время приготовления. Если желаемая степень поджаривания хлеба будет достигнута раньше автоматического отключения, вы можете прервать процесс приготовления, нажав кнопку **ОТМЕНА**.

## ЭКСПЛУАТАЦИЯ

### ВНИМАНИЕ

Если хлеб или его отломившийся кусочек застряли внутри тостера, отключите прибор от электросети и дайте ему остыть. После чего переверните прибор и аккуратно вытряхните тост из отсека.

- Для извлечения застрявших кусков из тостера не используйте острые предметы, такие как нож, вилка и пр., которые могут повредить нагревательный элемент и внутреннюю поверхность прибора.

### ПОДОГРЕВ ГОТОВЫХ ТОСТОВ

В данном тостере предусмотрена возможность подогрева готовых тостов. Для этого:

- Поместите готовые, но остывшие ломтики хлеба в загрузочные отсеки.
- Нажмите кнопку **ПОДОГРЕВ**.
- Надавите на рычаг для запуска вниз до упора. Зафиксируйте его в этом положении. Начнется процесс подогрева тостов.
- Через 25-40 секунд после подогрева тостов прибор автоматически отключится.

### РАЗМОРАЖИВАНИЕ И ПОДЖАРИВАНИЕ ЗАМОРОЖЕННЫХ ТОСТОВ

Данная функция позволяет приготовить замороженные тосты и довести их до желаемой степени поджаривания без предварительного размораживания.

- Поместите замороженные ломтики хлеба в загрузочные отсеки.
- Нажмите кнопку **РАЗМОРОЗКА**.

- Регулятором температуры установите желаемую степень поджаривания тостов от **1** до **7**.
- Надавите на рычаг для запуска вниз до упора. Зафиксируйте его в этом положении. Начнется процесс приготовления тостов.
- Через некоторое время, необходимое для размораживания и поджаривания тостов, прибор автоматически отключится.

### **ПОДОГРЕВ ВЫПЕЧКИ (для модели ST-86)**

В модели тостера ST-86 предусмотрена возможность разогрева булочек и другой выпечки с использованием специальной решетки.

- Установите ее в специальные разъемы по краям отсеков. Убедитесь, что решетка надежно зафиксирована.
- Разместите булочки или другую выпечку на решетке.
- Регулятором температуры установите легкую или среднюю степень поджаривания **1-5**, в зависимости от количества и толщины выпечки.
- Надавите на рычаг для запуска вниз до упора. Зафиксируйте его в этом положении. Начнется процесс подогрева выпечки.
- После поднятия рычага и автоматического выключения тостера снимите с решетки подогретую выпечку.

## ЭКСПЛУАТАЦИЯ

### ПРИМЕЧАНИЕ

На решетку для подогрева не помещайте замороженную выпечку, а также с начинкой или глазурью, которая может потечь в результате нагрева.

### ОСТОРОЖНО!

Во избежание ожогов не прикасайтесь к решетке до её полного остывания.

## ПРАКТИЧЕСКИЕ РЕКОМЕНДАЦИИ ПО ПРИГОТОВЛЕНИЮ ТОСТОВ

- Не помещайте в тостер ломтики хлеба, смазанные маслом – это может вызвать возгорание.
- Не помещайте в загрузочное отверстие тосты, толщина которых превышает рекомендованную производителем (не более 2,5-3 см). Также нельзя использовать неровные, деформированные или поломанные куски, т.к. это может вызвать заклинивание подъемного рычага и возгорание хлеба.
- Ломтики хлеба должны свободно входить в загрузочные отверстия и легко выходить из них.
- Не устанавливайте высокую степень поджаривания для очень сухих или очень тонких ломтиков – это может вызвать их подгорание или возгорание.
- Чем более свежий или влажный хлеб вы используете, тем более высокую степень поджаривания можно выбирать и наоборот. Тонкие ломтики хлеба требуют выбора низкой степени поджаривания.
- При продолжительном использовании тостера каждый последующий ломтик будет получаться более поджаренным, чем предыдущий, даже если не увеличивать температуру нагрева. Это связано с общим нагревом прибора.

- По окончании работы отключите шнур питания от сети.
- После того как тостер остынет, протрите наружную поверхность слегка влажной мягкой тряпкой. Затем вытрите корпус насухо. Не используйте средства для полировки поверхности.
- Во избежание появления царапин, запрещено применение любых агрессивных чистящих средств и абразивных губок.
- После каждого использования обязательно очищайте выдвижной поддон в нижней части корпуса. Для этого извлеките его из тостера и очистите от крошек. После очистки поддон обязательно установите снова в корпус прибора.
- Чтобы удалить крошки из внутреннего отсека, переверните тостер и аккуратно вытряхните их.
- Для удобства хранения сетевой шнур разместите в специальном отсеке в нижней части корпуса.
- Храните прибор в сухом, прохладном и вентилируемом месте, вдали от воспламеняющихся и взрывоопасных веществ.

## ТЕХНИЧЕСКИЕ ХАРАКТЕРИСТИКИ

### Электрический тостер Küchen-Meister ST-85 /ST-86

Мощность .....	900 Вт
Номинальное напряжение .....	~220-240 В, 50 Гц
Количество режимов работы .....	3 (поджаривание/подогрев/размораживание)
Регулировка поджаривания .....	1-7 степеней
Тип управления .....	Механическое
Автоматический выброс тостов .....	Да
Автоцентрирование тостов .....	Да
Количество отсеков для тостов .....	2
Ширина загрузочного отсека .....	36 мм
Максимальная толщина тоста .....	30 мм
Решетка для разогрева выпечки .....	Да (для модели ST-86)
Отсек для хранения сетевого шнура .....	Да
Съемный поддон для крошек .....	Да
Прорезиненные нескользящие ножки .....	Да
Материал корпуса .....	Нержавеющая сталь
Габаритные размеры .....	28x18x20 см (ST-85) / 28x18x23 см (ST-86)
Вес .....	1,34 кг (ST-85) / 1,39 кг (ST-86)
Цвет .....	Стальной (ST-85) / золотистый (ST-86)

### ПРИМЕЧАНИЕ

В порядке дальнейшего улучшения качества продукции, производитель имеет право вносить изменения в дизайн и конструкцию прибора, которые могут быть не отражены в настоящем руководстве по эксплуатации.



Прибор собран из современных и безопасных материалов. По окончании срока службы, во избежание возможного причинения вреда жизни, здоровью потребителя, его имуществу или окружающей среде, прибор должен быть утилизирован отдельно от бытовых отходов в соответствии с правилами по утилизации отходов в вашем регионе.

**Товар сертифицирован в соответствии с законодательством РФ.**