

polaris
ТЕХНИКА УЮТНОЙ ЖИЗНИ

Руководство по эксплуатации / Гарантия
Manual instruction / Guarantee



PYM 0104
Йогуртница
Yoghurt maker

**Йогуртница электрическая
POLARIS
Модель РYM 0104**

Руководство по эксплуатации

Благодарим Вас за выбор продукции торговой марки POLARIS. Наши изделия разработаны в соответствии с высокими требованиями качества, функциональности и дизайна. Мы уверены, что Вы будете довольны приобретением нового изделия от нашей фирмы.

Перед началом эксплуатации прибора внимательно и полностью изучите данное руководство, в котором содержится важная информация, касающаяся Вашей безопасности, а также рекомендации по правильному использованию прибора и уходу за ним.

Сохраните руководство, вместе с гарантийным талоном, кассовым чеком, по возможности, картонной коробкой и упаковочным материалом.

Оглавление

1. Общая информация.....	3
2. Сфера использования	3
3. Описание прибора	3
4. Подготовка к работе	4
5. Порядок работы	4
6. Чистка и уход.....	5
7. Хранение.....	5
8. Транспортировка.....	5
9. Указания по безопасности данного прибора	5
10. Общие указания по безопасности при работе с электроприборами.....	6
11. Комплектация.....	6
12. Требования по утилизации.....	7
13. Технические характеристики.....	7
14. Неисправности и их устранение.....	7
15. Информация о сертификации.....	7
16. Гарантийное обязательство.....	8

1 ОБЩАЯ ИНФОРМАЦИЯ

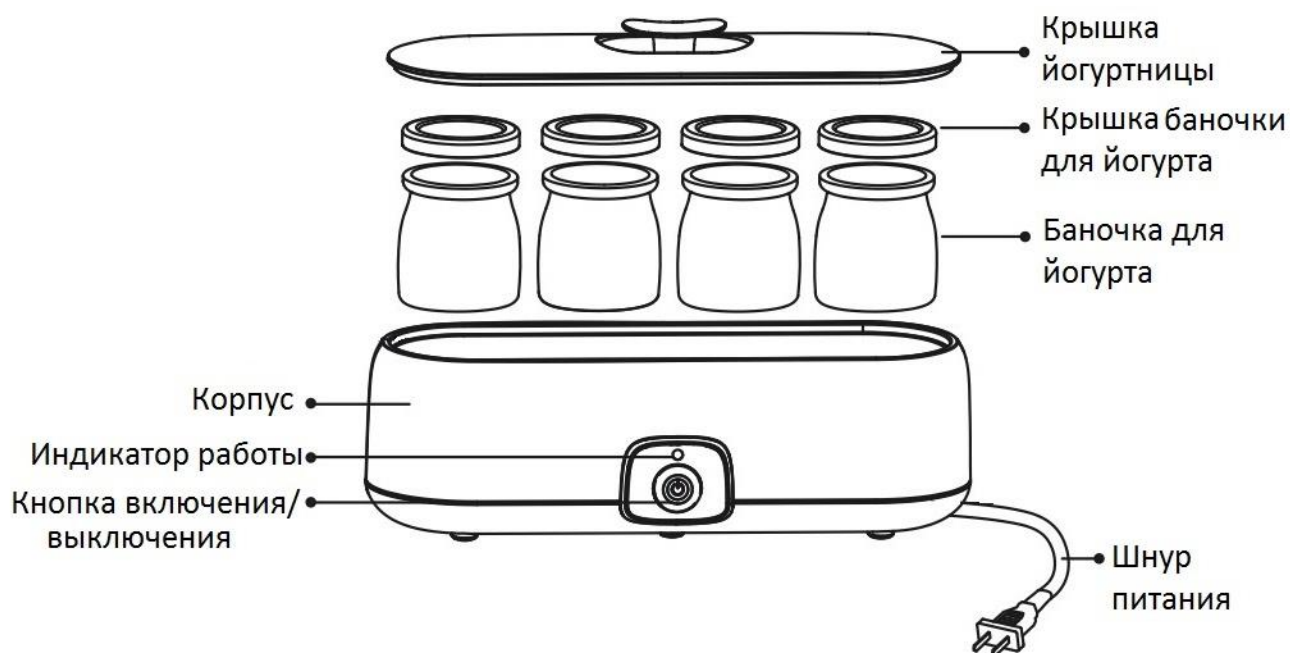
Настоящее руководство по эксплуатации предназначено для ознакомления с техническими данными, устройством, правилами эксплуатации и хранения йогуртницы электрической POLARIS, модель РУМ 0104 (далее по тексту – йогуртница, прибор).

2 СФЕРА ИСПОЛЬЗОВАНИЯ

- Прибор предназначен для бытового применения при температуре и влажности бытового помещения в соответствии с данным руководством:
 - в местах постоянного проживания;
 - в пунктах питания сотрудников магазинов, офисов, фермерских хозяйств и других подразделений;
 - в гостиницах и других местах, предназначенных для проживания;
 - в местах, предназначенных для ночлега и завтрака.
- Прибор не предназначен для промышленного и коммерческого использования, а также для обработки непищевых продуктов.
- Производитель не несет ответственности за ущерб, возникший в результате неправильного или непредусмотренного настоящим руководством использования.

3 ОПИСАНИЕ ПРИБОРА

Йогуртница электрическая предназначена для приготовления йогурта в домашних условиях.



4 ПОДГОТОВКА К РАБОТЕ

- Распакуйте прибор и убедитесь в том, что все его части в наличии (см. раздел 3. «Описание прибора») и не повреждены.
- Снимите с корпуса прибора все наклейки, протрите мягкой влажной тканью.
- Все части прибора, контактирующие с продуктами питания, тщательно промойте в соответствии с рекомендациями раздела 6. «Чистка и уход».
- Перед включением проверьте, соответствует ли напряжение, указанное на устройстве, напряжению домашней электросети.

5 ПОРЯДОК РАБОТЫ

- Ополосните баночки для йогурта и крышки для баночек горячей водой.

Внимание!

Не мыть крышку йогуртницы и корпус кипятком.

Приготовление смеси:

- Смешайте в отдельной посуде 800 мл молока и 2 – 3 столовые ложки натурального готового био-йогурта без добавок.
- При использовании закваски и (или) сухого молока для составления смеси руководствуйтесь указаниями на упаковке продукта либо используемым рецептом.

Внимание!

Убедитесь, что у смешиваемых ингредиентов не истек срок хранения.

Приготовление йогурта из смеси:

- Разлейте приготовленную смесь в баночки.
- Закройте баночки крышками, поставьте их в прибор и закройте крышкой.
- Включите прибор в розетку и нажмите кнопку включения/выключения, чтобы начать процесс приготовления. Загорится индикатор работы. Контроль за временем приготовления осуществляется вручную. Таймер в комплект не входит.
- Время приготовления составляет от 8 часов для продуктов комнатной температуры и от 9 часов для охлажденных продуктов.
- При чрезмерном увеличении времени приготовления повышается кислотность продукта и увеличивается возможность превращения продукта в сыворотку.

Внимание!

Время закваски зависит от температуры в помещении и температуры ингредиентов. Поэтому при низкой температуре в помещении и использовании охлажденного молока требуется больше времени для закваски, но не более 10 часов.

Использование прибора при температуре в помещении ниже +10°C не рекомендуется.

- После завершения приготовления отключите прибор нажатием кнопки включения/выключения и выдерните шнур питания из розетки, держась за вилку.

Охлаждение йогурта:

- После приготовления йогурта, достаньте баночки и поставьте в холодильник. Употребляйте в пищу после охлаждения.

Внимание!

Храните приготовленный йогурт в холодильнике не более 7 суток.

- В готовый йогурт перед употреблением можно добавить варенье, мёд, мюсли, кусочки фруктов и т.д.

Примечание:

- Если после приготовления присутствует неприятный запах, это указывает на использование ингредиентов не надлежащего качества и йогурт употреблять нельзя.
- Чрезмерное время приготовления способствует выделению большого количества желтоватой жидкости – сыворотки, и делает продукт достаточно кислым, что является нормой.

6. ЧИСТКА И УХОД

- Отключите прибор от сети и дайте ему полностью остыть.
- Вымойте крышку йогуртницы и баночки с крышками.
- Не погружайте корпус прибора в воду, протрите его влажной тканью.
- После мытья и очистки прибор необходимо тщательно просушить.
- Не применяйте агрессивные и абразивные моющие средства, а также органические растворители.
- Храните прибор в сухом прохладном месте, недоступном для детей.

7. ХРАНЕНИЕ

Перед тем как убрать прибор на хранение, выполните чистку устройства.

Смотайте шнур питания.

Электроприборы хранятся в закрытом сухом и чистом помещении при температуре окружающего воздуха не выше плюс 40°C с относительной влажностью не выше 70% и отсутствии в окружающей среде кислотных и других паров, отрицательно влияющих на материалы электроприборов.

Храните прибор в недоступном для детей месте.

8. ТРАНСПОРТИРОВКА

Электроприборы транспортируют всеми видами транспорта в соответствии с правилами перевозки грузов, действующими на транспорте конкретного вида. При перевозке прибора используйте оригинальную заводскую упаковку.

Транспортирование приборов должно исключать возможность непосредственного воздействия на них атмосферных осадков и агрессивных сред.

⚠ Во избежание риска пожара, поражения электрическим током, получения травмы при использовании вашего прибора, а также его поломки, строго соблюдайте основные меры предосторожности при работе с данным прибором, а также общие указания по безопасности при работе с электроприборами.

9. УКАЗАНИЯ ПО БЕЗОПАСНОСТИ ДАННОГО ПРИБОРА

- **Не допускается эксплуатация прибора в помещениях со специфическими запахами красок, растворителей и т. п., а также в помещениях, содержащих взрывоопасные концентрации газов и паров в воздухе.**
- Прибор предназначен только для приготовления йогурта на основе ингредиентов, описанных в разделе 5.
- Не допускайте ударов и падений баночек, т. к. они изготовлены из стекла и могут получить повреждения. Не используйте баночки после падения, если имеются видимые повреждения.
- Устанавливайте прибор только на ровной чистой сухой поверхности вдали от легко воспламеняющихся веществ и сгораемых предметов.
- Не ставьте работающий прибор на мягкие поверхности (ковер, полотенце, салфетка). Во время работы под прибором должен быть видимый зазор, необходимый для циркуляции воздуха.
- Не накрывайте работающий прибор тканью или другими предметами.
- Не оставляйте продукты внутри прибора на время, превышающее цикл приготовления, т.к. они могут испортиться.
- Не оставляйте прибор работающим более, чем на один цикл. По окончании цикла работы, выключите прибор, нажав на кнопку ВКЛ/ВЫКЛ, отключите его от сети, извлеките баночки с продуктом и дайте прибору остыть в течение, как минимум, 2 часов.

Внимание!

При возникновении неисправностей любого характера обращайтесь в авторизованный сервисный центр.

10. ОБЩИЕ УКАЗАНИЯ ПО БЕЗОПАСНОСТИ ПРИ РАБОТЕ С ЭЛЕКТРОПРИБОРАМИ

- Эксплуатация прибора должна производиться в соответствии с «Правилами технической эксплуатации электроустановок потребителей».
- Прибор должен быть использован только по назначению.
- Перед началом использования этого прибора внимательно и полностью прочитайте данное руководство по эксплуатации.
- Каждый раз перед включением прибора осмотрите его. При наличии повреждений прибора и сетевого шнура ни в коем случае не включайте прибор в розетку.
- Прибор и сетевой шнур должны храниться так, чтобы они не попадали под воздействие жары, прямых солнечных лучей и влаги.
- Не оставляйте работающий прибор без надзора! Всегда выключайте прибор, если Вы им не пользуетесь.
- Храните прибор в заводской упаковке в недоступном для детей месте.
- **Внимание! Не используйте прибор вблизи ванн, раковин или других емкостей, заполненных водой.**
- Ни в коем случае не погружайте прибор в воду или другие жидкости. Не прикасайтесь к прибору влажными руками. При намочении прибора сразу отключите его от сети.
- В случае падения прибора в воду немедленно отключите его от сети. При этом ни в коем случае не опускайте руки в воду. Перед повторным использованием прибор должен быть проверен квалифицированным специалистом.
- Включайте прибор только в источник переменного тока (~). Перед включением убедитесь, что прибор рассчитан на напряжение, используемое в сети.
- **Любое ошибочное включение лишает Вас права на гарантийное обслуживание.**
- Перед включением прибора в сеть убедитесь, что он находится в выключенном состоянии.
- Не используйте прибор вне помещений. Предохраняйте прибор от ударов об острые углы. По окончании эксплуатации, чистке или поломке прибора всегда отключайте его от сети.
- Нельзя переносить прибор, держа его за сетевой провод. Запрещается также отключать прибор от сети, держа его за сетевой провод. При отключении прибора от сети держитесь за штепсельную вилку.
- Использование дополнительных аксессуаров, не входящих в комплектацию, лишает Вас права на гарантийное обслуживание.
- После использования никогда не обматывайте провод электропитания вокруг прибора, так как со временем это может привести к излому провода. Всегда гладко расправляйте провод на время хранения.
- Замену шнура могут осуществлять только квалифицированные специалисты - сотрудники сервисного центра. Неквалифицированный ремонт представляет прямую опасность для пользователя.
- Не производите ремонт прибора самостоятельно. Ремонт должен производиться только квалифицированными специалистами сервисного центра.
- Для ремонта прибора могут быть использованы только оригинальные запасные части.



Внимание! После окончания срока службы не выбрасывайте прибор вместе с бытовыми отходами. Передайте его в специализированный пункт для дальнейшей утилизации. Этим Вы сможете защитить окружающую среду.

11. КОМПЛЕКТАЦИЯ

1. Прибор в комплекте 1 шт.
2. Руководство по эксплуатации
3. Список сервисных центров
4. Гарантийный талон
5. Упаковка (полиэтиленовый пакет + коробка).

12. ТРЕБОВАНИЯ ПО УТИЛИЗАЦИИ

Отходы, образующиеся при утилизации изделий, подлежат обязательному сбору с последующей утилизацией в установленном порядке и в соответствии с действующими требованиями и нормами отраслевой нормативной документации, в том числе в соответствии с СанПиН 2.1.7.1322-03 «Гигиенические требования к размещению и обезвреживанию отходов производства и потребления.»

13. ТЕХНИЧЕСКИЕ ХАРАКТЕРИСТИКИ

РУМ 0104 – йогуртница электрическая бытовая торговой марки POLARIS

Напряжение: ~220 В

Частота: 60 Гц

Мощность: 20 Вт

Температура приготовления: от 38°C до 42°C

Класс защиты: II

Примечание: Вследствие постоянного процесса внесения изменений и улучшений, между руководством и изделием могут наблюдаться некоторые различия. Производитель надеется, что пользователь обратит на это внимание. Последнюю версию Руководства по эксплуатации Вы можете найти на сайте www.polar.ru.

14. НЕИСПРАВНОСТИ И ИХ УСТРАНЕНИЕ

Неисправность	Возможные причины	Способы устранения
При включении в электросеть прибор не работает	Неисправна розетка	Проверьте напряжение в розетке, включив в нее другой прибор
	Поврежден шнур электропитания	Устраняется только специалистами ремонтных мастерских
Йогурт слишком жидкий	Слишком короткое время приготовления	Увеличить время приготовления
	Слишком низкая температура молока	
	Закваска потеряла активность	Сменить смесь, остудить прибор и повторить приготовление согласно Руководству.

15. ИНФОРМАЦИЯ О СЕРТИФИКАЦИИ

Прибор сертифицирован на соответствие нормативным документам РФ.

Сертификат соответствия № TC RU C-US.AL16.B.13424 серия RU № 0432365

Срок действия с 28.07.2016 по 27.07.2017

Выдан: орган по сертификации продукции Общества с ограниченной ответственностью "Гарант Плюс", 121170, г. Москва, Кутузовский проспект, д.36, стр.3



Расчетный срок службы изделия:

3 года

Гарантийный срок:

1 год со дня покупки

Дата изготовления указана на шильдике.

Конструкция прибора соответствует требованиям ТР ТС 004/2011 «О безопасности низковольтного оборудования», а также ТР ТС 020/2011 «Электромагнитная совместимость технических средств».

Производитель:

TEXTON CORPORATION LLC - ООО «ТЕКСТОН КОРПОРЕЙШН»

160 Greentree Drive, Suite 101, City Dover, Country of Kent, State of Delaware 19904, United States of America

160 Гринтри Драйв, Помещение 101, город Дувр, округ Кент, Штат Делавэр, 19904, Соединенные Штаты Америки.

На заводе:

POLARIS CO., LTD - ПОЛАРИС КО., ЛТД

602, Mingde Bldg., North Fengxiang Rd, Ronggui, Shunde, Guangdong, China

602, Мингде Билдинг, Норт Фенгсян Роуд, Ронгги, Шунде, Гуандун, Китай

Уполномоченный представитель в РФ и Белоруссии

ООО «ДС-Сервис» 109518, г.Москва, Волжский б-р, д.5

Телефон единой справочной службы 8 800 700 11 78

16. ГАРАНТИЙНОЕ ОБЯЗАТЕЛЬСТВО

Изделие: Йогуртница электрическая

Модель: РУМ 0104

Настоящая гарантия предоставляется изготовителем в дополнение к правам потребителя, установленным действующим законодательством Российской Федерации, и ни в коей мере не ограничивает их.

Настоящая гарантия действует в течение 12 месяцев с даты приобретения изделия и подразумевает гарантийное обслуживание изделия в случае обнаружения дефектов, связанных с материалами и работой. В этом случае потребитель имеет право, среди прочего, на бесплатный ремонт изделия. Настоящая гарантия действительна при соблюдении следующих условий:

1. Гарантийное обязательство распространяется на все модели, выпускаемые компанией «TEXTON CORPORATION LLC» в странах, где предоставляется гарантийное обслуживание (независимо от места покупки).
2. Изделие приобретается исключительно для личных бытовых нужд. Изделие должно использоваться в строгом соответствии с руководством по эксплуатации с соблюдением правил и требований по безопасности.
3. Обязанности изготовителя по настоящей гарантии исполняются продавцами – уполномоченными дилерами изготовителя и официальными обслуживающими (сервис) центрами. Настоящая гарантия не распространяется на изделия, приобретенные у не уполномоченных изготовителем продавцов, которые самостоятельно отвечают перед потребителем в соответствии с российским законодательством.
4. Настоящая гарантия не распространяется на дефекты и внешние изменения изделия, возникшие в результате:
 - Химического, механического или иного воздействия, попадания посторонних предметов, жидкостей, насекомых и продуктов их жизнедеятельности внутрь изделия;
 - Неправильной эксплуатации, заключающейся в использовании изделия не по его прямому назначению, а также установки и эксплуатации изделия с нарушением правил и требований техники безопасности;
 - Нормальной эксплуатации, а также естественного износа, не влияющие на функциональные свойства: механические повреждения внешней или внутренней поверхности (вмятины, царапины, потертости), естественные изменения цвета

- металла, в т.ч. появление радужных и тёмных пятен, а также - коррозии на металле в местах повреждения покрытия и непокрытых участках металла;
- Износа деталей отделки, ламп, батарей, защитных экранов, накопителей мусора, ремней, щеток и иных деталей с ограниченным сроком использования;
 - Ремонта изделия, произведенного лицами или фирмами, не являющимися авторизованными сервисными центрами*;
5. Настоящая гарантия действительна по предъявлении вместе с оригиналом настоящего талона, оригиналом товарного чека, выданного продавцом, и изделия, в котором обнаружены дефекты.
6. Настоящая гарантия действительна только для изделий, используемых для личных бытовых нужд, и не распространяется на изделия, которые используются для коммерческих, промышленных или профессиональных целей.

По всем вопросам гарантийного обслуживания изделий POLARIS обращайтесь к Вашему местному официальному продавцу POLARIS.

В случае обнаружения неисправностей оборудования незамедлительно связаться с сервисным центром

*Адреса авторизованных обслуживающих центров на сайте Компании: www.polar.ru

Поставщик не несет никакой ответственности за ущерб, связанный с повреждением изделия при транспортировке, в результате некорректного использования, а также в связи с модификацией или самостоятельным ремонтом изделия.

McGrp.Ru



Сайт техники и электроники

Наш сайт McGrp.Ru при этом не является просто хранилищем [инструкций по эксплуатации](#), это живое сообщество людей. Они общаются на форуме, задают вопросы о способах и особенностях использования техники. На все вопросы очень быстро находят ответы от таких же посетителей сайта, экспертов или администраторов. Вопрос можно задать как на форуме, так и в специальной форме на странице, где описывается интересующая вас техника.